



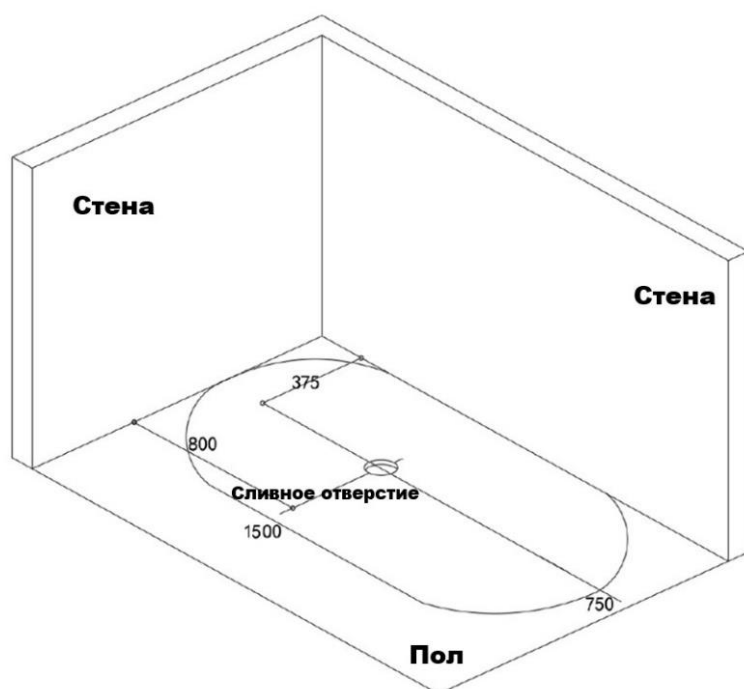
MAXONOR

Превращает воду в удовольствие!

СХЕМА УСТАНОВКИ АКРИЛОВОЙ ВАННЫ

арт. PL-BT1506, PL-BT1701, PL-BT1702, PL-BT1703,
PL-BT1704, PL-BT1705, PL-BT1706, PL-BT1707,
PL-BT1709, PL-BT1710, PL-BT1711, PL-BT1713,
PL-BT2611, PL-BT2708-4, PL-BT2709-9,
PL-BT2810

1. Убедитесь, что место установки ванны является достаточно прочным и способно выдерживать вес ванной, максимально наполненной водой, и пользователя одновременно.



Примечание:

Поскольку ванны, комнаты и система слива самих ванн имеют свои отличия, необходимо размещать ванну исходя из фактической ситуации, используя в качестве шаблона приведенный схематический рисунок

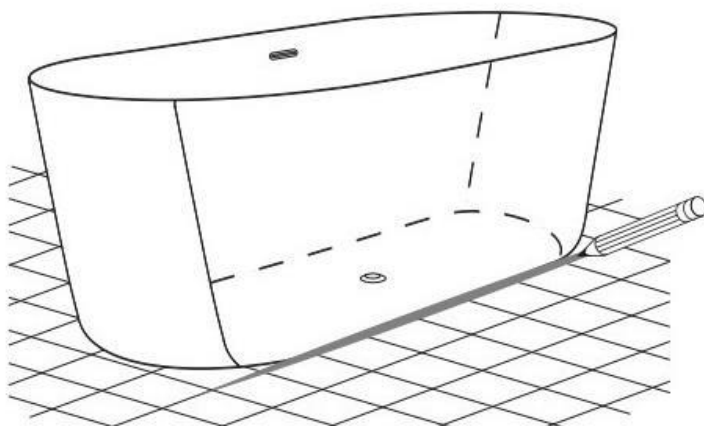
2. Перед установкой ванны удостоверьтесь, что пол в ванной комнате выровнен, сливные трубы соответствуют водопроводному крану, подача воды и канализационная труба диаметром 50 мм подведены к месту установки. Подача воды должна быть обеспечена трубами диаметром ½" с наружной резьбой для холодной и горячей воды.

3. Все коммуникации должны прокладываться ниже уровня пола (сток, выходы горячей/холодной воды для смесителя).

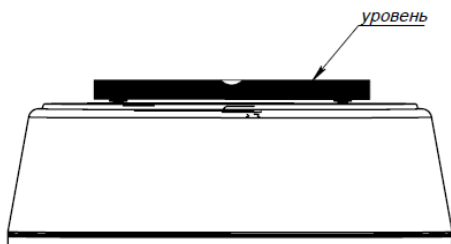
- Место подключения ванны к системе канализации рекомендуется располагать внизу одной из стен или в полу. Центр сливного отверстия в стене должен располагаться не выше 6 см. от пола, что обеспечит уклон между сифоном и сливом не менее 3%.
- Сливная труба ванной комнаты не должна подниматься над полом более чем на 10 см. Если это обеспечить невозможно, то необходимо делать подиум.
- Для монтажа и последующего обслуживания ванны необходимо свободное пространство перед ванной не менее 50 см., для обеспечения доступа ко всем рабочим узлам и агрегатам.

ВАЖНО! Безопасное расстояние между источником питания и водоснабжением должно быть не менее 30 см.

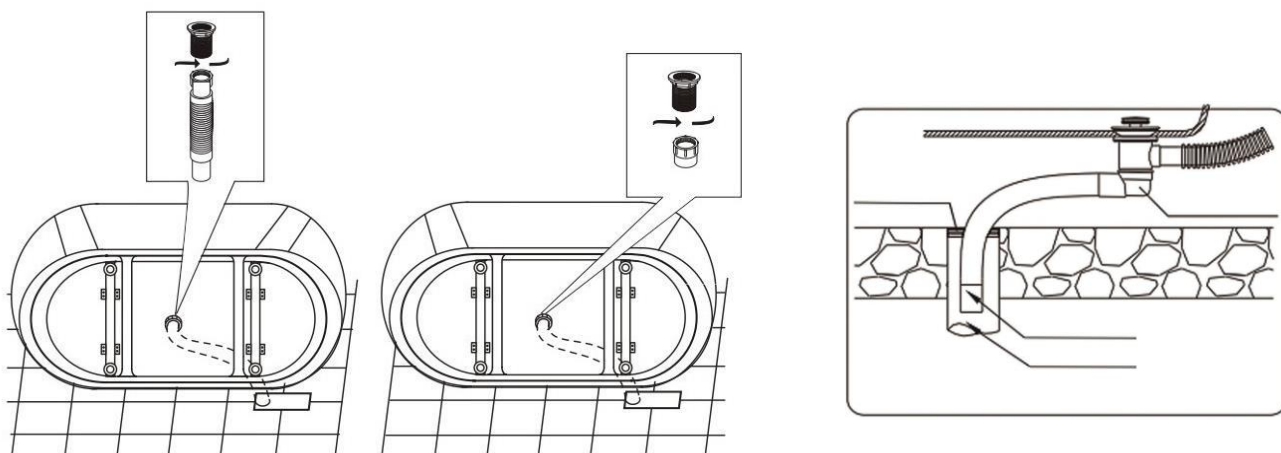
4. Обведите контур ванны на полу стирающимся маркером или карандашом.



5. Переверните ванну ножками вверх и положите её на мягкую поверхность (осторожно, не поцарапайте борта ванны). Отпустив гайки и вращая ножки, выставьте ножки по уровню на одной высоте. Рассчитывайте так, чтобы при установке на пол между ванной и полом обеспечивался зазор для вентиляции не менее 5 мм.

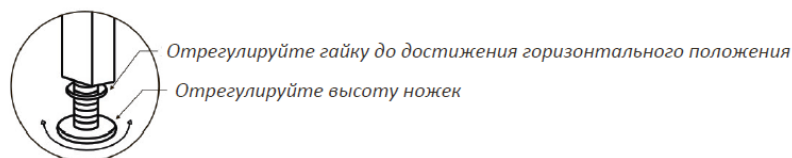


6. Уберите ванну, установите пластиковую трубу и слив. Вставьте сливную трубу в сливное отверстие на полу, а затем накройте ее водоудерживающей крышкой, чтобы предотвратить проливание сточных вод.



7. Поставьте ванну в ее окончательное положение, наполните ее водой, затем слейте воду для проверки слива. Убедитесь в отсутствии протечек.

Вращая ножки, отрегулируйте (с помощью горизонтального строительного уровня) положение ванны, с учетом высоты декоративной панели обеспечив зазор между полом и панелью (около 5 мм). Отрегулируйте положение ванны, исключая образование не сливаемых объемов воды при сливе ванны. Добившись горизонтального положения ванны, затяните гайки.



Отрегулируйте гайку до достижения горизонтального положения

Отрегулируйте высоту ножек

Примечание: Если ванну не выровнять, это может привести к негативным последствиям:
- застаивание воды в шлангах или сливе;
- неустойчивость ванны.